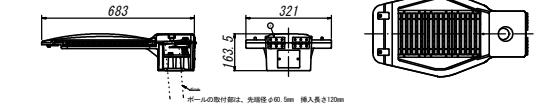
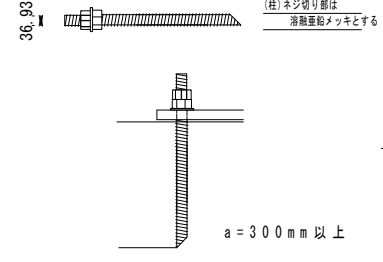
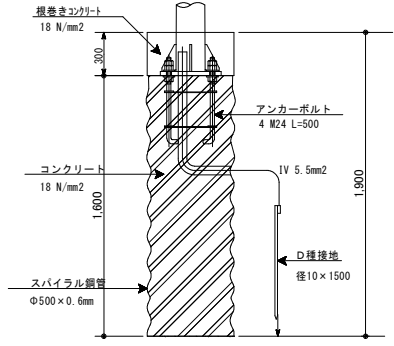
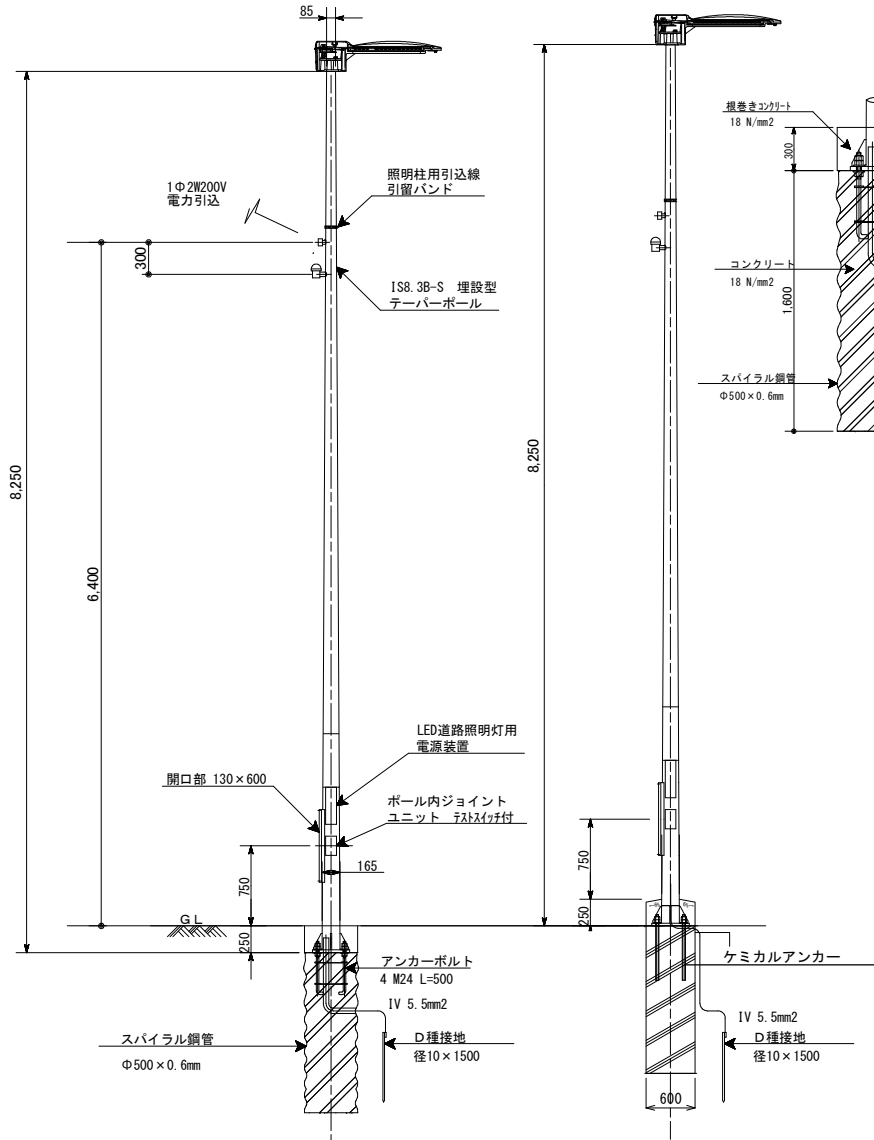


照明灯参考図

基礎詳細図

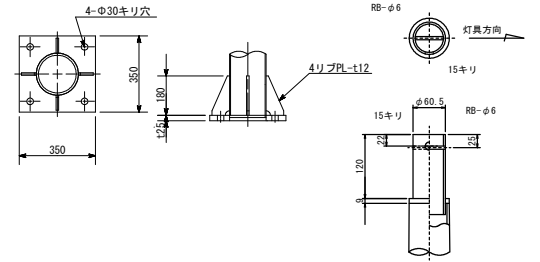
アンカーボルト詳細図

灯具



ベースプレート詳細図

アダプター



あと施工アンカーの施工については、監督員との協議のうえ寸法等を協議し、施工すること。

【（ベース式）】数量表

1基あたり

名称	形状・寸法	数量	備考
テーパーポール	IS8.3B-S 埋設型	1本	垂鉛めっき
灯具	LED照明器具	1基	
ランプ	平均路面輝度0.5 cd/m ²		
電源装置			
ポール内ジョイントユニット	1灯、2灯テストスイッチ有	1個	
自動点滅器	フラグ型式200V6A	1組	
600Vビニル絶縁ケーブル	VV-R(SV)2.0mm 2心	8.0m	引込用
600Vビニル絶縁ケーブル	VV-R(SV)1.6mm 3心	18m	ランプ用、自動点滅器用
600Vビニル絶縁電線	IV5.5mm ²	3.0m	接地用
耐衝撃性硬質ビニル電線管	HIVE16mm	3.0m	接地用
銅製電線管付属品	ターミナルキャップ G28	1個	引込用
照明柱用引込線引留バンド	SHBD-8L	1個	
連結式接地棒	φ10×L1500	1本	
接地棒用リード端子	E-B10 10φ用 8mm ² ×500mm	1本	

スパイラルダクト	直管 φ500mm×0.6t	1.6m	垂鉛引き
アンカーボルト	M24-L500-P250	1組	ネジ部溶融亜鉛メッキ
コンクリート	18-8-40 (高炉)	1.0m ³	
既設照明灯基礎撤去		0.5m ³	

コンクリート基礎工事	あと施工アンカー方式	1カ所	
水切りコンクリート	18N-8-40	0.05m ³	
削孔	28φ L=300	4孔	
アンカーボルト (ケミカルアンカー)	M24/L=400×4	1組	溶融亜鉛メッキ
アンカーボルト (ケミカルアンカー)	引抜き試験検査	1式	

実施設計図面

工事名	R5線土 瀬戸港 (堂浦地区) 地 鳴 - 瀬戸港地 照明灯移設工事
路線名等	瀬戸港 (堂浦地区) 地
工事箇所	鳴門市瀬戸町堂浦地
図面名	照明灯架図
縮尺	図面番号 1/1
会社名	
発注者	東部県土整備局 (徳島庁舎)